

t705 SERIE

GELENKSCHLEIBENWELLE

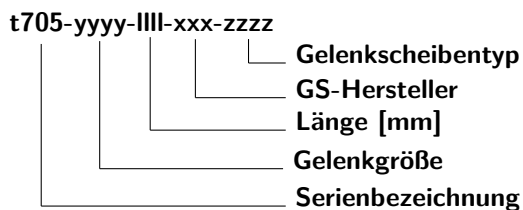


BESCHREIBUNG

Die t705 ist eine Welle mit einem Gleichlaufgelenk und einer Gelenkscheibe (GS), die eine fahrzeugähnliche Anbindung am Getriebe ermöglicht. Die Welle ist für unterschiedlichste Gelenkscheibenarten erhältlich und die verwendeten Gleichlaufgelenke werden an den Einsatzzweck angepasst.

BEZEICHNUNG

Die Bezeichnung des Produkts erfolgt nach folgendem Schema:



Beispiel: t705-CV05-0300-SGF-GA000-024

EINSATZBEREICH

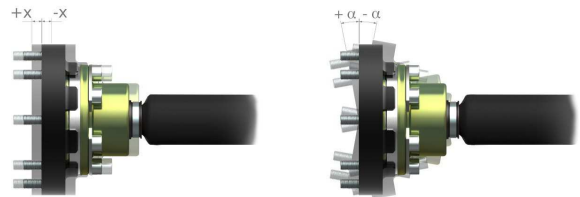
Drehmoment: bis zu 3500 Nm
Drehzahl: bis zu 10000 U/min

VORTEILE

- direktes Andocken am Getriebe
- fahrzeugähnliche Anbindung
- hohe Drehzahlen

FUNKTION

Die Gleichlaufgelenkwelle übernimmt den Längen-, Winkel- und Achsversatz, ohne Drehzahl- oder Drehmomentschwankungen höherer Ordnung zu erzeugen.



t705 SERIE

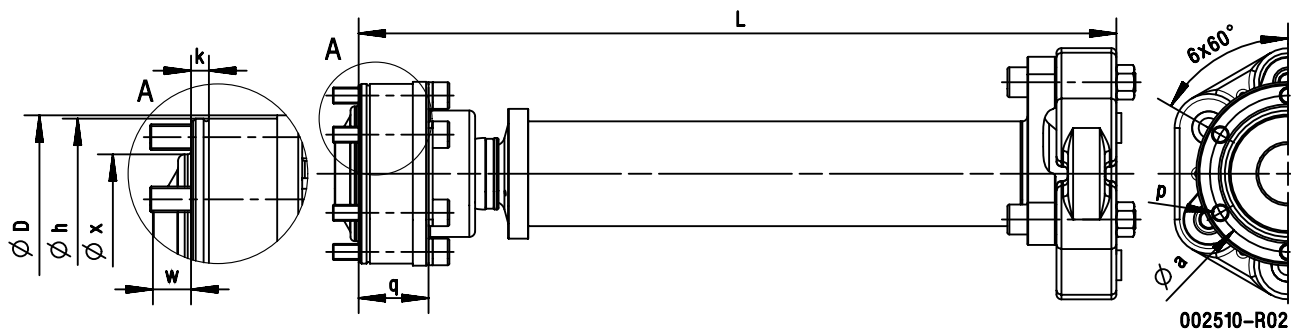
GELENKSCHLEIBENWELLE

Welle	Gelenk	T_{max} [Nm]	n_{max} [U/min]	X [mm]	α [°]	ϑ_{min} [°C]	ϑ_{max} [°C]
t705	CV05	1000	10000	±8	±10	-40	+80
	CV10	1500	10000	±6	±10	-40	+80
	CV15	2500	10000	±8	±10	-40	+80
	CV21	3500	10000	±12	±10	-40	+80

T_{max} - Maximales Drehmoment
 n_{max} - Maximale Drehzahl

X - Maximaler Längenausgleich
 α - Maximaler Winkelversatz

ϑ_{min} - Minimale Betriebstemperatur
 ϑ_{max} - Maximale Betriebstemperatur¹



Welle	Gelenk	D [mm]	a [mm]	$h_{-0,05}^{+0,00}$ [mm]	k [mm]	p [-]	q [mm]	w [mm]	x [mm]
t705	CV05	88,40	74	86	10,5	M8	22,80	14,50	65,00
	CV10	96,00	80	94	6,0	M8	33,80	15,00	64,00
	CV15	110,50	94	108	6,0	M10	42,00	14,40	81,00
	CV21	132,00	108	128	6,0	M10	47,90	18,10	90,00

Die Länge L ist anwendungsspezifisch und wird durch die Bauform und die maximale Drehzahl begrenzt. Höhere Drehzahlen sind auf Anfrage möglich.

¹Die t705 kann kurzzeitig bei bis zu 100°C betrieben werden.