

Interview mit Dr. Dieter HÖFLER, tectos

Wenn Innovationsfreude & Ingenieurwissenschaft *an einem Strang ziehen*

ZUKUNFTSWEISENDE PRÜFSTANDLÖSUNGEN IN KÜRZESTER ZEIT: Unter diesem Motto setzt tectos seit 2004 auf besonders flexiblen Kundenservice verbunden mit einem hohen Innovationsgrad. Welche Rolle Entwicklergeist, aber auch Vernetzung spielen, um höchste Lösungs- und Produktkompetenz im Bereich von Prüfstandswellen-Systemen zu gewährleisten, erzählt tectos-Geschäftsführer Dr. Dieter Höfler im Interview mit AUTOMOBIL PRODUKTION.

AUTOMOBIL PRODUKTION: Eine ganz grundlegende Frage zu Beginn: Ihr Unternehmen ist ja für innovative Herangehensweisen bekannt – wurde der Name „tectos“ auch rein kreativ gewählt oder steckt dahinter eine besondere Bedeutung?

Kreativität ist uns wichtig – aber der Name tectos birgt auch eine Aussage zu unseren Leistungen in sich: „Technologies – Tools – Solutions“ – eben kurz: tectos. Diese drei Begrifflichkeiten sind nicht nur integraler Bestandteil unseres Firmennamens, sondern bilden das solide fachliche Fundament unserer Arbeit und Erfahrung. Zusätzlich schafft das Zusammenspiel von ingenieurwissenschaftlichem Handwerk mit Entwicklergeist und Innovationsfreude jene Energie, die wir in unseren Kundenbeziehungen leben. Die Vielzahl an internationalen – und dabei langfristigen – Kundenbeziehungen zeigt, dass wir mit dieser Unternehmensphilosophie genau die Bedürfnisse des Marktes treffen.

AUTOMOBIL PRODUKTION: Was würden Sie als die größten USPs von tectos bezeichnen?

tectos steht für Experten-Know-how mit hoher und rascher Lösungskompetenz basierend auf die klare Fokussierung auf die Auswirkungen von Schwingungen von Antriebssträngen im Hinblick auf Prüfstände. Top-Qualität und sehr kurze Lieferzeiten von tectos-Produkten gelten zusätzlich als wichtiger Wettbewerbsvorteil. Ein ebenso wichtiger USP von tectos sind seine Mitarbeiter: hohe Service-Orientierung, ingenieurwissenschaftliches Know-how und Handwerk auf höchstem Niveau sowie soziale Kompetenz stellen einen weiteren wichti-

gen USP dar: So stehen wir unseren Kunden – im Bedarfsfall – auch „nach Dienstschluss“ mit Rat und Tat zur Seite.

AUTOMOBIL PRODUKTION: Dieser fokussierte Service-Gedanke ist also ein ganz wesentlicher Part Ihrer Arbeit.

In unserer Nische kauft der Kunde vor allem auch Service – Qualität der Produkte setzt er voraus. Er braucht jemanden den er anrufen kann – in der Hoffnung, dass derjenige sein Problem versteht. Und wenn sich jetzt ein Kunde meldet, der auf seinen Motorenprüfständen Aufträge abzuwickeln hat und alle streiken, dann muss man sofort zum Kunden fahren. Unsere Produkte liegen prinzipiell auf Lager – anstatt den im Maschinenbau üblichen acht bis zehn Wochen Lieferzeit, können wir unsere Kunden binnen zwei Wochen mit dem gewünschten bzw. notwendigen Produkt ausstatten. Im Notfall schaffen wir die Lieferung sogar in einem halben Tag – was tatsächlich alle Anforderungen eines sehr, sehr schnellen Service erfüllt.

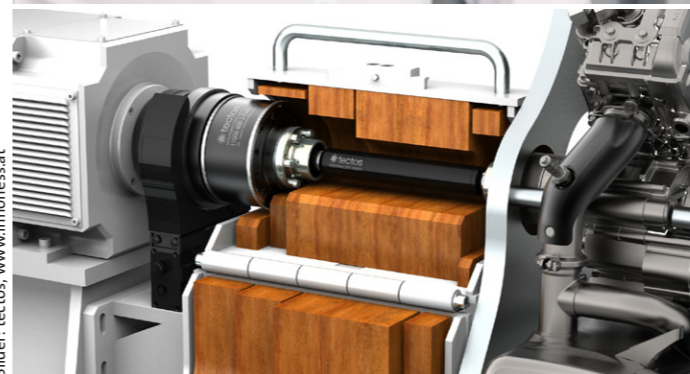
AUTOMOBIL PRODUKTION: Abgesehen vom „Nischenprodukt“ Service: Welche Leistungen bietet tectos konkret an?

Im Fokus stehen Prüfstandstechnik, die dazu notwendigen Wellensysteme sowie Engineering-Leistungen für Hersteller und Anwender von Testanlagen. Zu diesem Kernbereich unseres Unternehmens zählen die Auslegung, Simulation und Messungen von Prüfstandskomponenten. Weiters bietet tectos Wellensysteme und Dock-Mechanismen für die unterschiedlichsten Anforderungen an sowie Engineering-Leistungen für Anwender und Hersteller von Testanlagen.



„Intensives Service ist in unserer Branche unumgänglich: So stehen wir unseren Kunden – im Bedarfsfall – auch „nach Dienstschluss“ mit Rat und Tat zur Seite.“

Dieter Höfler, Geschäftsleitung tectos gmbh



Bilder: tectos, www.innones.at

Prüfstand

AUTOMOBIL PRODUKTION: Welche Kompetenzen, welche Eckpfeiler liegen diesen Leistungen zugrunde?

Wir punkten mit einer Kombination an Kompetenzen: Durch die effiziente Zusammenarbeit von Konstruktion, Berechnung, Softwareentwicklung und Messtechnik können die Kunden nicht nur durch innovative Dienstleistungen, sondern auch durch einzigartige Produkte unterstützt werden, um ihren Marktvorsprung abzusichern.

AUTOMOBIL PRODUKTION: Diese Sonderausgabe der AUTOMOBIL PRODUKTION ist dem ACstyria gewidmet, der heuer bereits seinen 20. Geburtstag feiert. Welche Rolle spielt denn Vernetzung für tectos?

Eine sehr große: Durch die enge Vernetzung der Branche erreichen wir eine einzigartige Sogwirkung. So kann bei einigen tectos-Produkten bereits von einem Standard gesprochen werden, der in Ausschreibungen von Endkunden explizit verlangt wird. ■

Kontakt

tectos gmbh
Dipl.-Ing. Dr. Dieter Höfler, Geschäftsleitung

Glacisstraße 27, 8010 Graz, Österreich
Tel.: +43 316 228 617-0, E-Mail: office@tectos.at
Web: www.tectos.at

tectos
technologies | tools | solutions

Wir gratulieren zu 20 Jahren ACstyria.

Ebbinghaus Verbund – alles außer oberflächlich

- Lohnbeschichtung
- Nasslackierung
- Pulverbeschichtung
- Erprobung neuer Beschichtungssysteme
- KTL-/UV-KTL-Beschichtung
- Thermoeffusionsverzinkung
- Duplex-Oberflächen

Profitieren Sie von unserer Erfahrung und unserem Know-how. Wir bieten als Dienstleister ein lückenloses Leistungsspektrum rund um den Oberflächenschutz einschließlich Management und Verwaltung. Oder wir planen und betreiben Ihr Lackierwerk, dort wo Sie es brauchen.

EBBINGHAUS VERBUND

Ebbinghaus Verbund Management- und Dienstleistungs GmbH
Dunkelnberger Str. 39
42697 Solingen, Deutschland
Telefon +49 212 38228-0
Telefax +49 212 38228-11
www.ebbinghaus-verbund.de