

# tDock1000

## AUTOMATISCHES DOCKSYSTEM



### BESCHREIBUNG

Das Docksystem tDock1000 ist zum schnellen und automatischen Docken von Motoren speziell für Qualitätssicherung und Produktionstests gedacht. Es verbindet die hohe Ausgleichsfähigkeit von Gleichlaufgelenken mit der zuverlässigen Funktion einer Splineverbindung. Durch seine einzigartige Funktion ist eine ausgezeichnete Laufruhe des Prüfstandes und effizientes Docken garantiert.

### EINSATZBEREICH

Drehmoment: bis zu 1500 Nm  
Drehzahl: bis zu 10000 U/min

### VORTEILE

- einfache Befestigung am Motor durch Montage direkt am Motorflansch
- Motoradapter ist individuell anpassbar und leicht zu wechseln
- Massenträgheit ähnlich dem Original-Schwungrad des Motors
- spielfrei, selbstzentrierend
- geräusch-, vibrations- und wartungsarm
- sicheres und einfaches Docken
- kompakte und modulare Bauweise
- hohe Lebensdauer
- Reduktion der Dockzeit

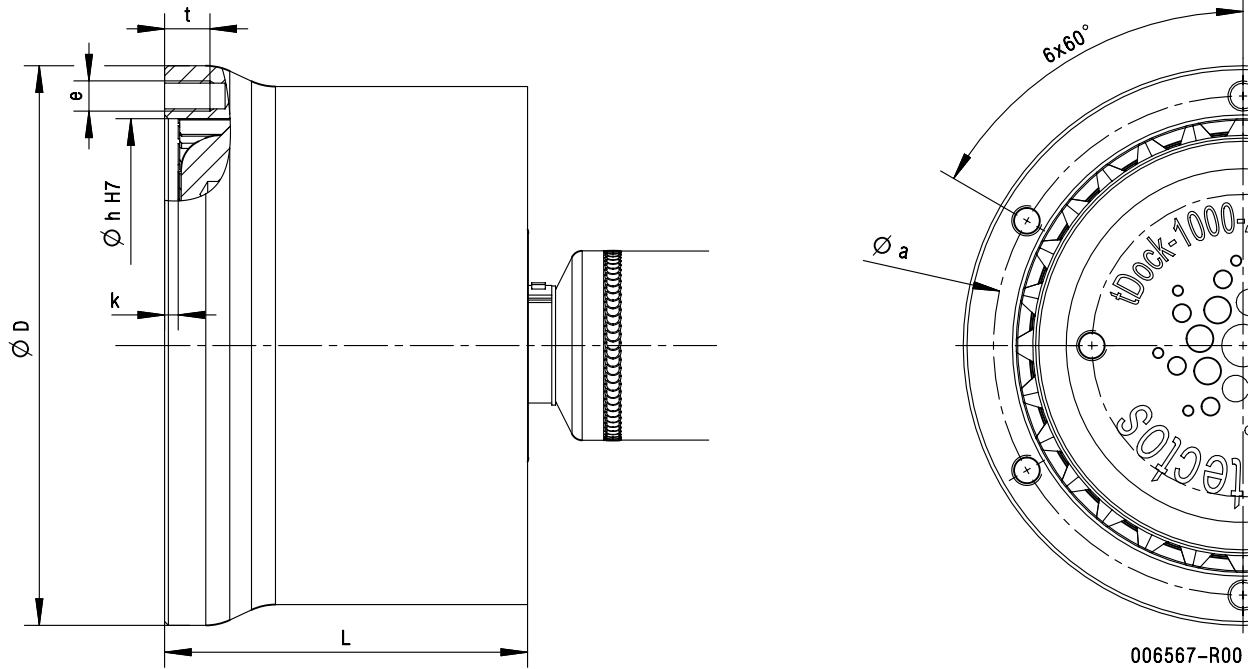


# tDock1000

## AUTOMATISCHES DOCKSYSTEM

### tDock1000-CV10

Maximales Drehmoment $T_{max}$	[Nm]	1500
Maximale Drehzahl $n_{max}$	[U/min]	10000
Masse (ohne kundenspezifischem Adapter)	[kg]	7,01
Massenträgheit (ohne kundenspezifischem Adapter)	[kgm <sup>2</sup> ]	2,02E-02



006567-R00

Docksystem	Gelenk	L	D	a	e	h (H7)	k	t
		[mm]	[mm]	[mm]	[-]	[mm]	[mm]	[mm]
tDock1000	CV10	96	148	132	M8	120	3,6	12

Andere Dimensionen auf Anfrage