



BESCHREIBUNG

Der modulare Getriebedummy tLEA, ist die Antwort auf die gesteigerte Komplexität des Zusammenspiels von Verbrennungsmotor und Getriebe. Durch den Einsatz der tLEA kann der Motor am Prüfstand gemessen werden, ohne dass das Getriebe die Prüfergebnisse beeinflusst. Die Anbindung erfolgt über die Originalschnittstellen für das Getriebe.

Der tLEA Getriebedummy kann durch die optionale Betätigungseinheit (siehe tPIA Trennkupplung) ergänzt werden.

EINSATZBEREICH

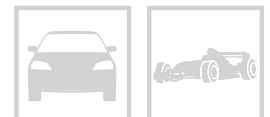
Drehmoment: bis zu 1200 Nm

Drehzahl: bis zu 10000 U/min

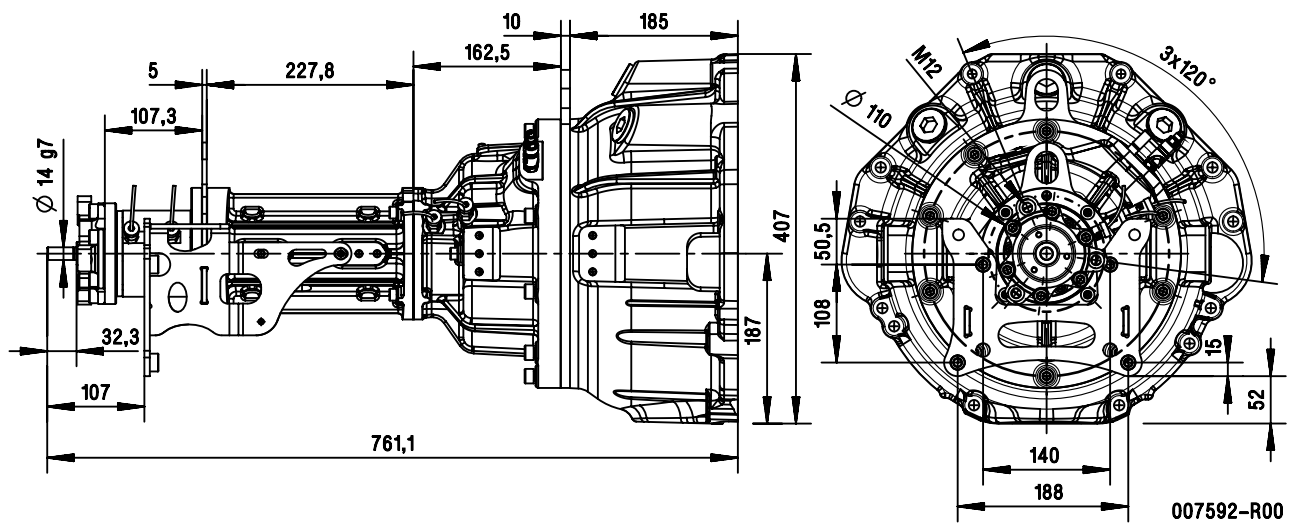
Höhere Drehmomente und Drehzahlen sind auf Anfrage möglich.

VORTEILE

- modularer Aufbau
- direkte Schnittstelle zur Kupplung
- Adaptionfähigkeit für Kupplungsbetätigung
- integrierte Temperaturüberwachung
- mechanisches Trennen des Antriebsstranges während des Betriebs möglich



tLEA		
Einbaulänge	[mm]	728,8
Höhe	[mm]	407
Breite	[mm]	452
Gewicht m	[kg]	45
Maximales Drehmoment T_{max}	[Nm]	1200
Maximale Drehzahl n_{max}	[U/min]	10000
Massenträgheit J	[kgm ²]	1,69E-01
Minimale Betriebstemperatur ϑ_{min}	[°C]	-20
Maximale Betriebstemperatur ϑ_{max}	[°C]	+80



Die angegebenen Daten und die Maßzeichnung dienen als Anschauungsbeispiel.
Jede tLEA Trennkupplung wird an die kundenspezifischen Bedürfnisse angepasst.