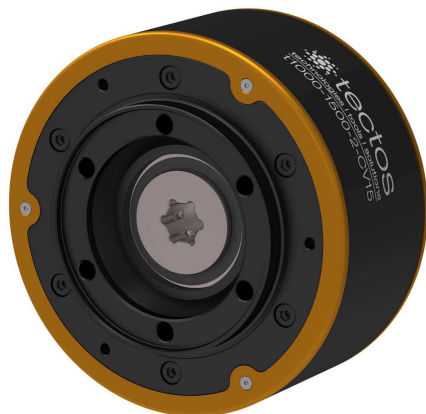


# t1000-1500 系列

## 弹性体爪式联轴器



### 描述

t1000-1500 产品是为赛车运动，两轮车和特殊应用而开发的，例如用来测试双质量飞轮或原车离合器。这种联轴器的特点是其相对轻巧的重量、非常稳健的设计、高阻尼性能和低维护成本。

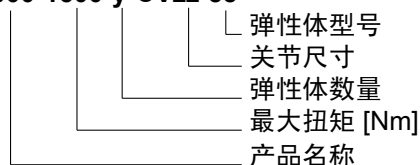
这种联轴器的开发目的是在一些不同的产品上实现了低刚性的条件下传递非常高的交变扭矩。

联接器的设计原理允许通过使用不同硬度的弹性体来调整不同的要求的扭转刚度。

### 命名规则

产品代码如下：

**t1000-1500-y-CVzz-ee**



例如：t1000-1500-1-CV15-SN

### 运行范围

扭矩： 最大 1500 Nm

转速： 最高 10000 rpm

### 优势

- 适用于高动态载荷
- 弹性体可快速更换
- 紧凑型模块化设计
- 过载时无弹性体故障
- 当弹性体故障时不会损坏传动轴
- 高阻尼且长寿命
- 通过更换橡胶部件调整系统刚性

### 功能

本产品的设计提供了很强的非线性耦合特性。特别的设计实现了无故障适应新的应用，以及很短的停机更换弹性体的时间。



# t1000-1500 系列

## 弹性体爪式联轴器

t1000-1500		
额定扭矩 <sup>1</sup> $T_{KN}$	[Nm]	1500
最大扭矩 $T_{Kmax}$	[Nm]	2450
最大交变扭矩 $T_{KW}$	[Nm]	950
最大转速 $n_{max}$	[rpm]	10000
相对阻尼 $\Psi$	[-]	0.1 - 0.35
弹性体的操作温度，弹性体为天然橡胶材料 <sup>2</sup> $\vartheta$	[°C]	80
测量转速用的齿周上的齿数 <sup>3</sup>	[-]	64

联轴器	关节	m	$x_s$	$\Delta\varphi_{max}$	$J_1$	$J_2$	$C_{Tdyn}$
		[kg]	[mm]	[°]	[kgm <sup>2</sup> ]	[kgm <sup>2</sup> ]	[Nm/rad]
t1000-1500-1	CV15	3.24	29.8	±7.5	3.67E-03	6.87E-03	2000 - 12000
t1000-1500-2	CV15	4.99	46.4	±15.0	5.61E-03	1.06E-02	1000 - 6000
	CV21	5.31	48.1	±15.0	6.58E-03	1.20E-02	1000 - 6000
t1000-1500-3	CV15	6.74	62.5	±22.5	7.59E-03	1.52E-02	670 - 4000

m - 质量

$x_s$  - 法兰侧重力中心

$C_{Tdyn}$  - 扭转刚性

$\Delta\varphi_{max}$  - 最大扭转角度

$J_1$  - 法兰侧惯量

$J_2$  - 传动轴侧惯量

弹性体型号	材料	肖氏硬度
HN	天然橡胶	45 - 50° 肖氏 A
EN		50 - 55° 肖氏 A
WN		53 - 58° 肖氏 A
NN		63 - 68° 肖氏 A
SN (Standard)		73 - 78° 肖氏 A
UN		83 - 88° 肖氏 A

<sup>1</sup>额定扭矩必须大于或等于燃烧发动机的最大扭矩

<sup>2</sup>对于更高的操作温度，可根据要求用硅制成弹性体

<sup>3</sup>可选用测量转速用的齿周

# t1000-1500 系列

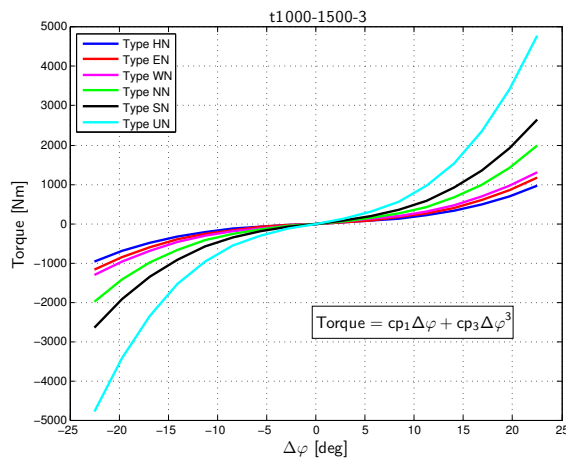
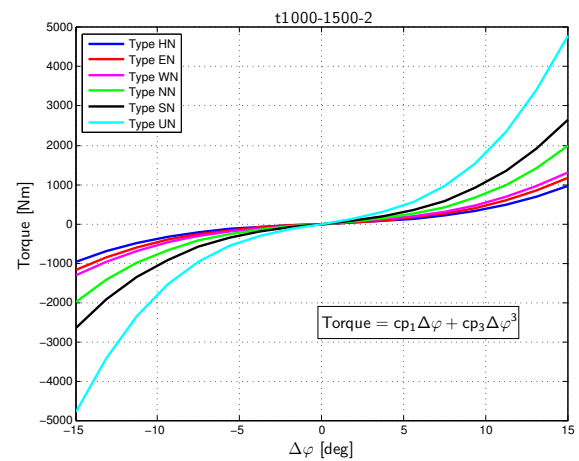
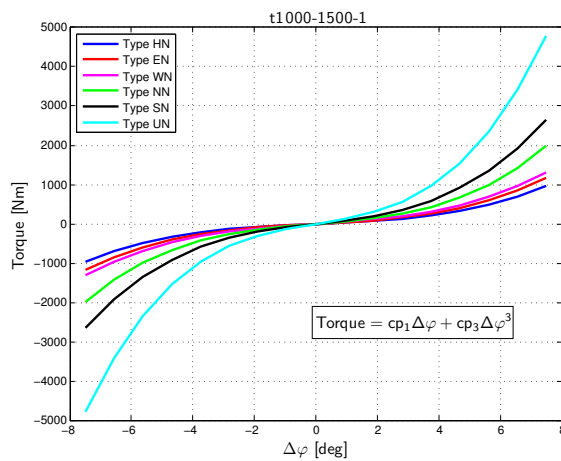
## 弹性体爪式联轴器

弹性体型号	t1000-1500-1			t1000-1500-2			t1000-1500-3		
	cp <sub>1</sub> [Nm/rad]	cp <sub>3</sub> [Nm/rad <sup>3</sup> ]	Ψ [-]	cp <sub>1</sub> [Nm/rad]	cp <sub>3</sub> [Nm/rad <sup>3</sup> ]	Ψ [-]	cp <sub>1</sub> [Nm/rad]	cp <sub>3</sub> [Nm/rad <sup>3</sup> ]	Ψ [-]
HN	1857	326860	0.10	929	40858	0.10	619	12106	0.10
EN	2339	388778	0.10	1169	48597	0.10	780	14399	0.10
WN	3086	405231	0.15	1543	50654	0.15	1029	15009	0.15
NN	3599	674229	0.25	1799	84279	0.25	1200	24971	0.25
SN	5286	871735	0.30	2643	108967	0.30	1762	32286	0.30
UN	7422	1704387	0.35	3711	213048	0.35	2474	63125	0.35

cp<sub>1</sub> - 刚性的线性系数

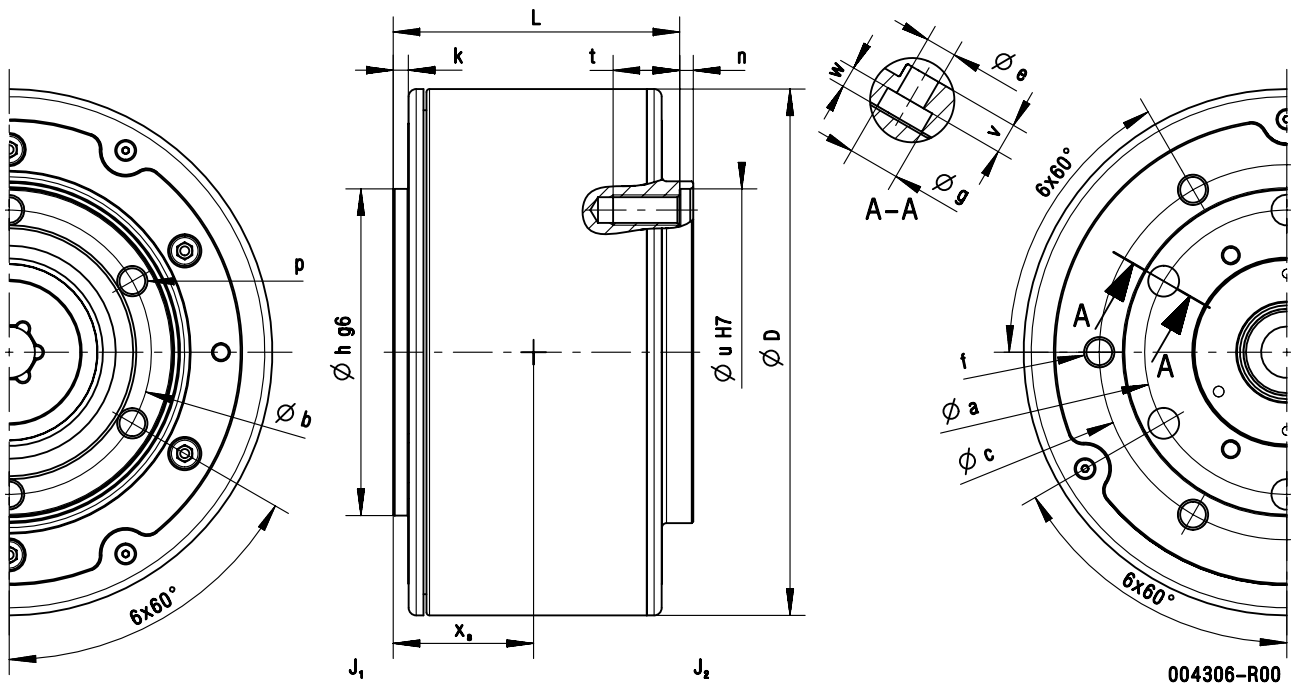
cp<sub>3</sub> - 刚性的非线性系数

Ψ - 相对阻尼



# t1000-1500 系列

弹性体爪式联轴器



联轴器	关节	D	L	a	b	c	e	f	g	h (g6)	k	n	p	t	u (H7)	v	w
		[mm]	[mm]	[mm]	[mm]	[mm]	[mm]	[-]	[mm]	[mm]	[mm]	[mm]	[-]	[mm]	[mm]	[mm]	[mm]
t1000-1500-1	CV15	174	62.6	94	94	124	10.2	M10	17	108	5	4.5	M10	22	108	10.0	7.0
t1000-1500-2	CV15	174	94.7	94	94	124	10.2	M10	17	108	5	4.5	M10	22	108	10.0	7.0
	CV21	174	100.7	108	108	-	13.0	-	20	128	6	5.5	M12	31	128	11.4	7.6
t1000-1500-3	CV15	174	126.8	94	94	124	10.2	M10	17	108	5	4.5	M10	22	108	10.0	7.0

应要求可提供其它尺寸