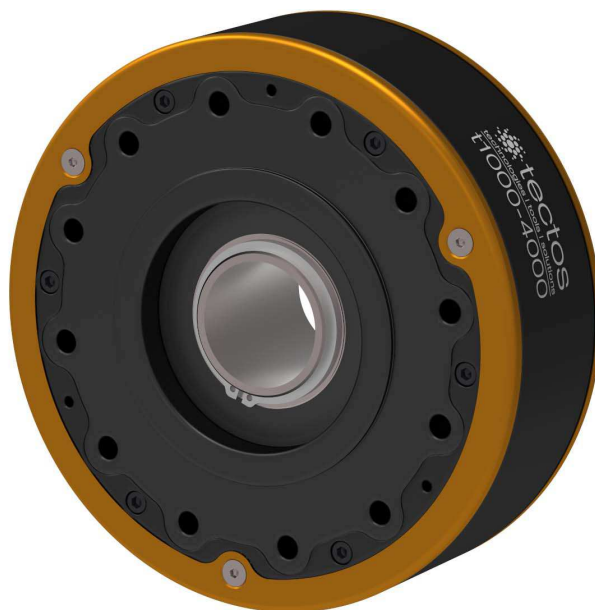


t1000-4000

重型弹性体爪式联轴器



描述

t1000-4000 是单排弹性块爪式联轴器，可为测试台架提供 4000 Nm 的额定扭矩。这种联轴器特别适用于轮毂传动。这种联轴器的特点是其相对轻巧的重量、非常稳健的设计、高阻尼性能和低维护成本。

通过使用不同硬度等级的弹性体，阻尼特性可以适应不同的需求。

运行范围

扭矩： 最大 4000 Nm

转速： 最高 4000 rpm

优势

- 适用于高动态载荷
- 紧凑和模块化的设计使弹性体可以快速更换
- 当弹性体故障时不会损坏传动轴
- 高阻尼且长寿命
- 通过更换橡胶部件调整系统刚性

功能

本产品的的设计提供了很强的非线性耦合特性。特别的设计实现了无故障适应新的应用，以及很短的停机更换弹性体的时间。

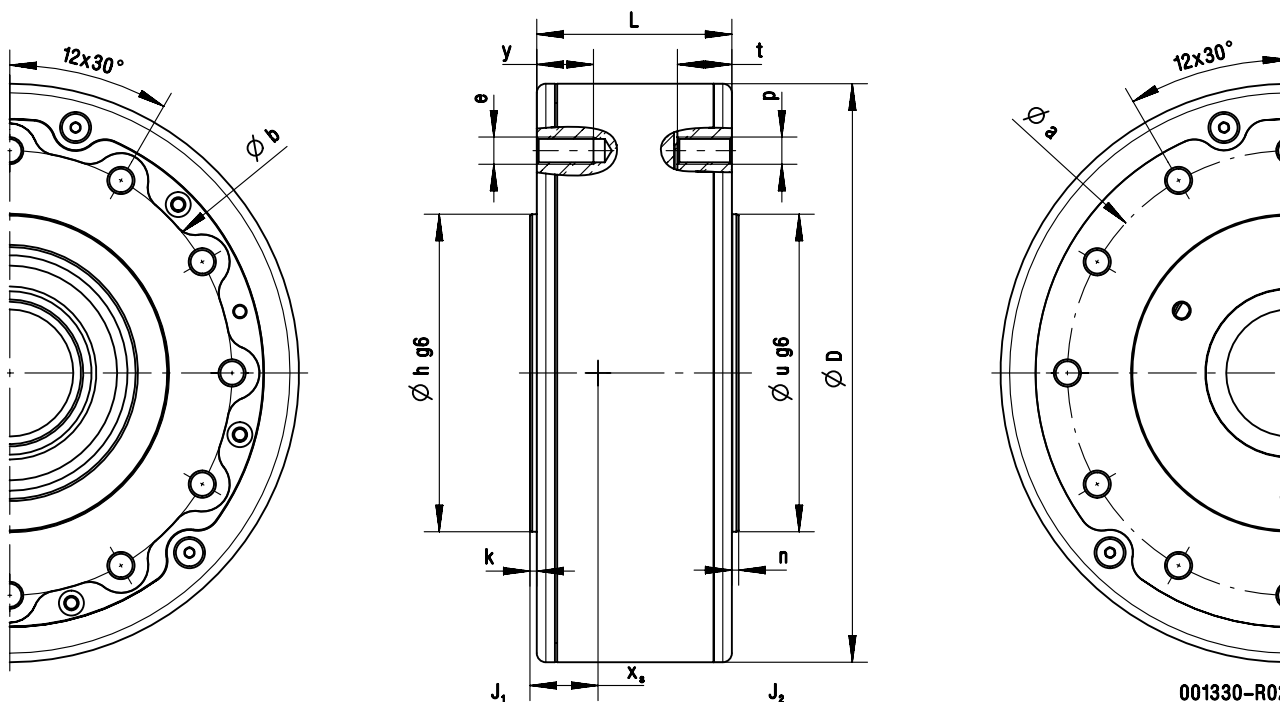


t1000-4000

重型弹性体爪式联轴器

t1000-4000		
额定扭矩 ¹ T_{KN}	[Nm]	4000
最大扭矩 T_{Kmax}	[Nm]	16000
最大交变扭矩 T_{KW}	[Nm]	4000
最大转速 n_{max}	[rpm]	4000
扭转刚性 C_{Tdyn}	[Nm/rad]	55000 - 110000
相对阻尼 Ψ	[-]	0.3
惯量 (法兰侧) J_1	[kgm ²]	3.13E-02
惯量 (传动轴侧) J_2	[kgm ²]	5.21E-02
质量 m	[kg]	10.66
重力中心 (法兰侧) x_s	[mm]	30.3
最大扭转角度 φ_{max}	[°]	6
弹性体的操作温度, 弹性体为天然橡胶材料 ² ϑ	[°C]	+80

弹性体型号	材料	肖氏硬度
HN	天然橡胶	45 - 50° 肖氏 A
EN		50 - 55° 肖氏 A
WN		53 - 58° 肖氏 A
NN		63 - 68° 肖氏 A
SN (Standard)		73 - 78° 肖氏 A
UN		83 - 88° 肖氏 A



联轴器	D	L	a	b	e	h (g6)	k	n	p	t	u (g6)	y
	[mm]	[mm]	[mm]	[mm]	[-]	[mm]	[mm]	[mm]	[-]	[mm]	[mm]	[mm]
t1000-4000	255	86	196	196	M12	140	3	3	M12	24	140	25

应要求可提供其它尺寸

¹额定扭矩必须大于或等于燃烧发动机的最大扭矩
²对于更高的操作温度, 可根据要求用硅制成弹性体