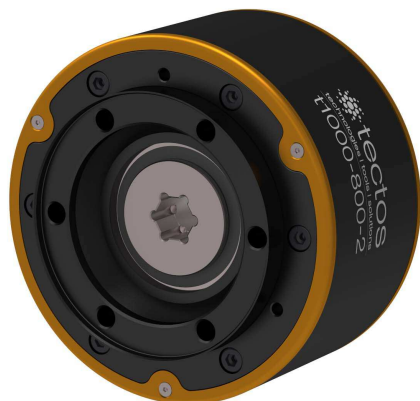


t1000-800 系列

弹性体爪式联轴器



描述

t1000-800 产品是为赛车运动，两轮车和特殊应用而开发的，例如用来测试双质量飞轮或原车离合器。这种联轴器的特点是其相对轻巧的重量、非常稳健的设计、高阻尼性能和低维护成本。

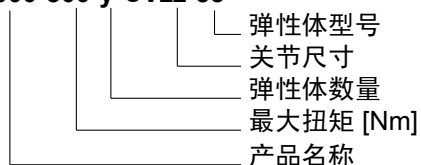
这种联轴器的开发目的是在一些不同的产品上实现了低刚性的条件下传递非常高的交变扭矩。

联接器的设计原理允许通过使用不同硬度的弹性体来调整不同的要求的扭转刚度。

命名规则

产品代码如下：

t1000-800-y-CVzz-ee



例如：t1000-800-1-CV05-SN

运行范围

扭矩： 最大 800 Nm

转速： 最高 10000 rpm

优势

- 适用于高动态载荷
- 弹性体可快速更换
- 紧凑型模块化设计
- 过载时无弹性体故障
- 当弹性体故障时不会损坏传动轴
- 高阻尼且长寿命
- 通过更换橡胶部件调整系统刚性

功能

本产品的设计提供了很强的非线性耦合特性。特别的设计实现了无故障适应新的应用，以及很短的停机更换弹性体的时间。



t1000-800 系列

弹性体爪式联轴器

t1000-800		
额定扭矩 ¹ T_{KN}	[Nm]	800
最大扭矩 T_{Kmax}	[Nm]	1500
最大交变扭矩 T_{KW}	[Nm]	700
最大转速 n_{max}	[rpm]	10000
相对阻尼 Ψ	[-]	0.1 - 0.35
弹性体的操作温度，弹性体为天然橡胶材料 ² ϑ	[°C]	+80
测量转速用的齿周上的齿数 ³	[-]	64

联轴器	关节	m	x_s	$\Delta\varphi_{max}$	J_1	J_2	C_{Tdyn}
		[kg]	[mm]	[°]	[kgm ²]	[kgm ²]	[Nm/rad]
t1000-800-1	CV05	2.51	29.9	±7.5	2.26E-03	3.54E-03	2000 - 12000
	CV15	2.50	28.9		2.32E-03	3.52E-03	
t1000-800-2	CV05	3.89	46.6	±15.0	3.70E-03	5.28E-03	1000 - 6000
	CV15	3.87	45.6		3.80E-03	5.26E-03	
t1000-800-3	CV05	5.26	63.0	±22.5	5.06E-03	6.97E-03	700 - 3000
	CV15	5.25	62.0		5.12E-03	6.96E-03	

m - 质量

x_s - 法兰侧重力中心

C_{Tdyn} - 扭转刚性

$\Delta\varphi_{max}$ - 最大扭转角度

J_1 - 法兰侧惯量

J_2 - 传动轴侧惯量

弹性体型号	材料	肖氏硬度
HN	天然橡胶	45 - 50° 肖氏 A
EN		50 - 55° 肖氏 A
WN		53 - 58° 肖氏 A
NN		63 - 68° 肖氏 A
SN (Standard)		73 - 78° 肖氏 A
UN		83 - 88° 肖氏 A

¹额定扭矩必须大于或等于燃烧发动机的最大扭矩

²对于更高的操作温度，可根据要求用硅制成弹性体

³可选用测量转速用的齿周

t1000-800 系列

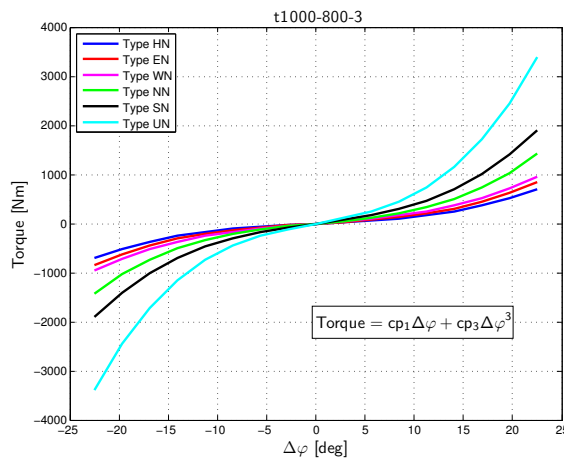
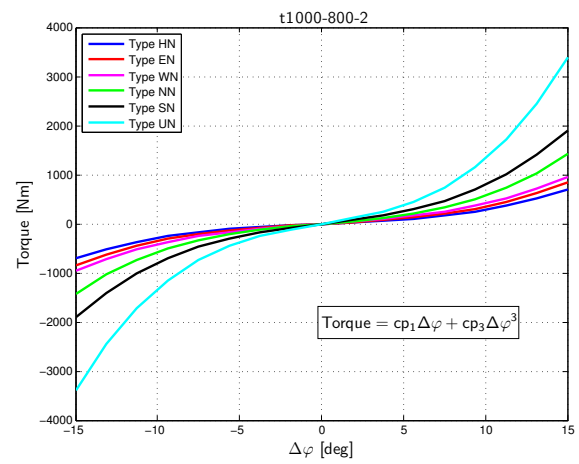
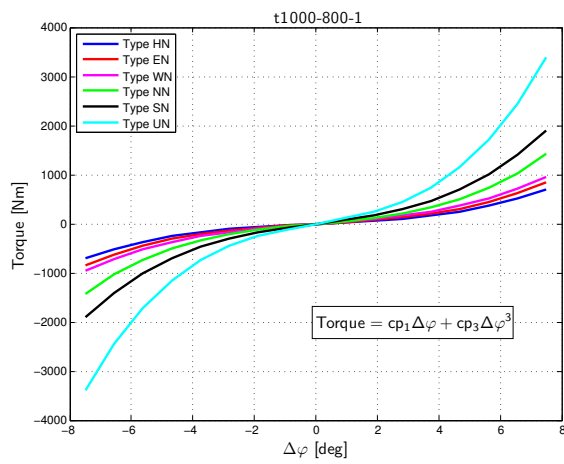
弹性体爪式联轴器

弹性体型号	t1000-800-1			t1000-800-2			t1000-800-3		
	cp ₁ [Nm/rad]	cp ₃ [Nm/rad ³]	Ψ [-]	cp ₁ [Nm/rad]	cp ₃ [Nm/rad ³]	Ψ [-]	cp ₁ [Nm/rad]	cp ₃ [Nm/rad ³]	Ψ [-]
HN	1622	217894	0.10	811	27237	0.10	541	8070	0.10
EN	2043	259170	0.10	1022	32396	0.10	681	9599	0.10
WN	2696	270138	0.15	1348	33767	0.15	899	10005	0.15
NN	3144	449459	0.25	1572	56182	0.25	1048	16647	0.25
SN	4617	581122	0.30	2309	72640	0.30	1539	21523	0.30
UN	6484	1136191	0.35	3242	142024	0.35	2161	42081	0.35

cp₁ - 刚性的线性系数

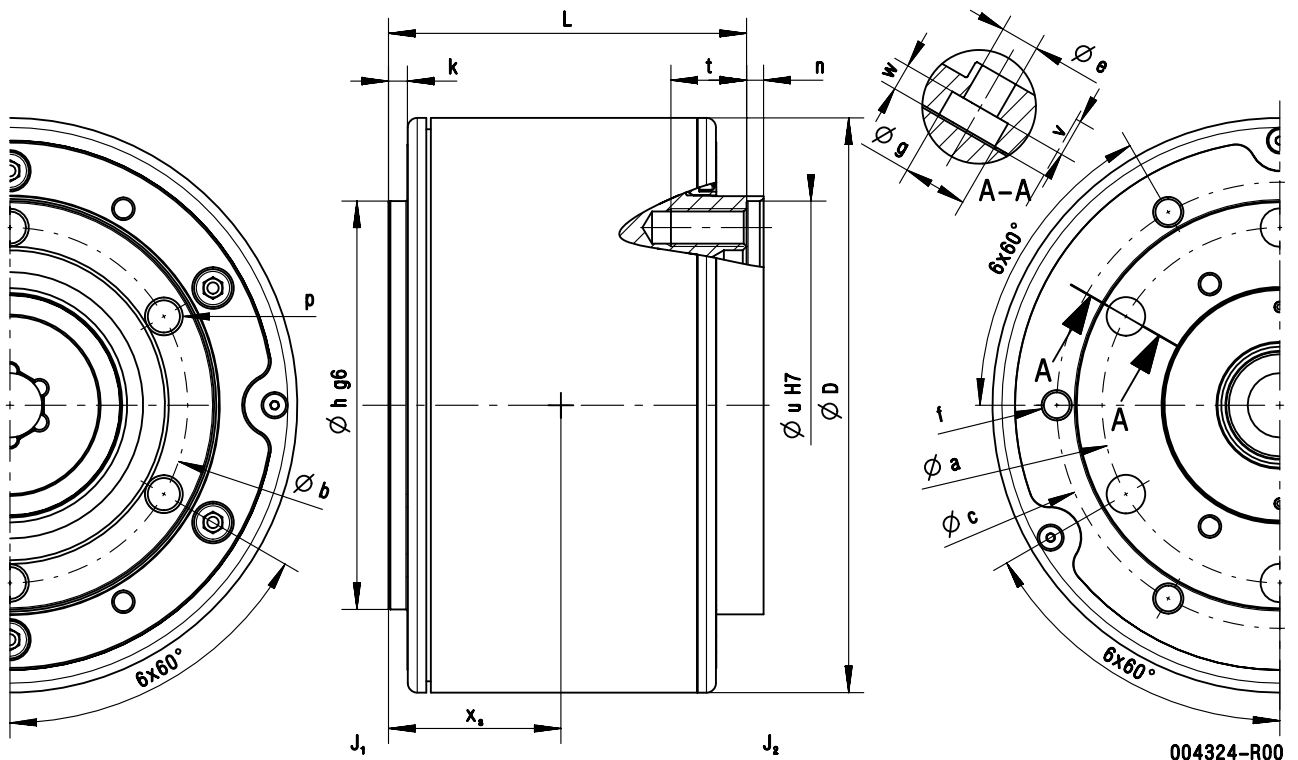
cp₃ - 刚性的非线性系数

Ψ - 相对阻尼



t1000-800 系列

弹性体爪式联轴器



联轴器	关节	D	L	a	b	c	e	f	g	h (g6)	k	n	p	t	u (H7)	v	w
		[mm]	[mm]	[mm]	[mm]	[mm]	[mm]	[-]	[mm]	[mm]	[mm]	[mm]	[-]	[mm]	[mm]	[mm]	[mm]
t1000-800-1	CV05	152	62.6	74	74	118	8.2	M8	15	86	5	10.5	M8	16	86	10	7
	CV15	152	62.6	94	94	118	10.2	M8	17	108	5	4.5	M10	20	108	10	7
t1000-800-2	CV05	152	94.7	74	74	118	8.2	M8	15	86	5	10.5	M8	16	86	10	7
	CV15	152	94.7	94	94	118	10.2	M8	17	108	5	4.5	M10	20	108	10	7
t1000-800-3	CV05	152	126.8	74	74	118	8.2	M8	15	86	5	10.5	M8	16	86	10	7
	CV15	152	126.8	94	94	118	10.2	M8	17	108	5	4.5	M10	20	108	10	7

应要求可提供其它尺寸