

t600 系列

弹性联轴器



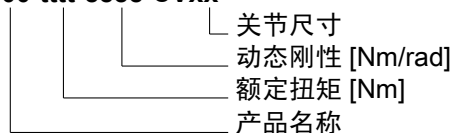
描述

t600 是专为测试台架设计的测试乘用车和轻型车辆的产品。这种联轴器的特点是低重量、高阻尼和低维护要求。

命名规则

产品代码如下：

t600-tttt-cccc-CVxx



例如：t600-350-600-CV05

运行范围

扭矩： 最大 2200 Nm

转速： 最高 10000 rpm

优势

- 轻便的设计
- 低扭转刚性
- 高阻尼
- 低维护成本

功能

与所有 tectos 传动轴系统相同，t600 遵循模块化设计原则，这样可以分隔不同的功能。

驱动轴连接的弹性部分被用于扭矩传递和解耦及衰减扭转振动。优化的形状形成了在带负载条件下的精确定义的应力状态。

内环相对于外环被精确地定位，基于轴承在联轴器的内部。这就是说，只有旋转是由弹性体传送的。

稳定的外环使得弹性体可以极好地对抗离心力。

标准规格的 t600 支持额定扭矩在 100 - 2200 Nm 及扭转刚性 280 - 5300 Nm/rad 之间的应用范围。



t600 系列

弹性联轴器

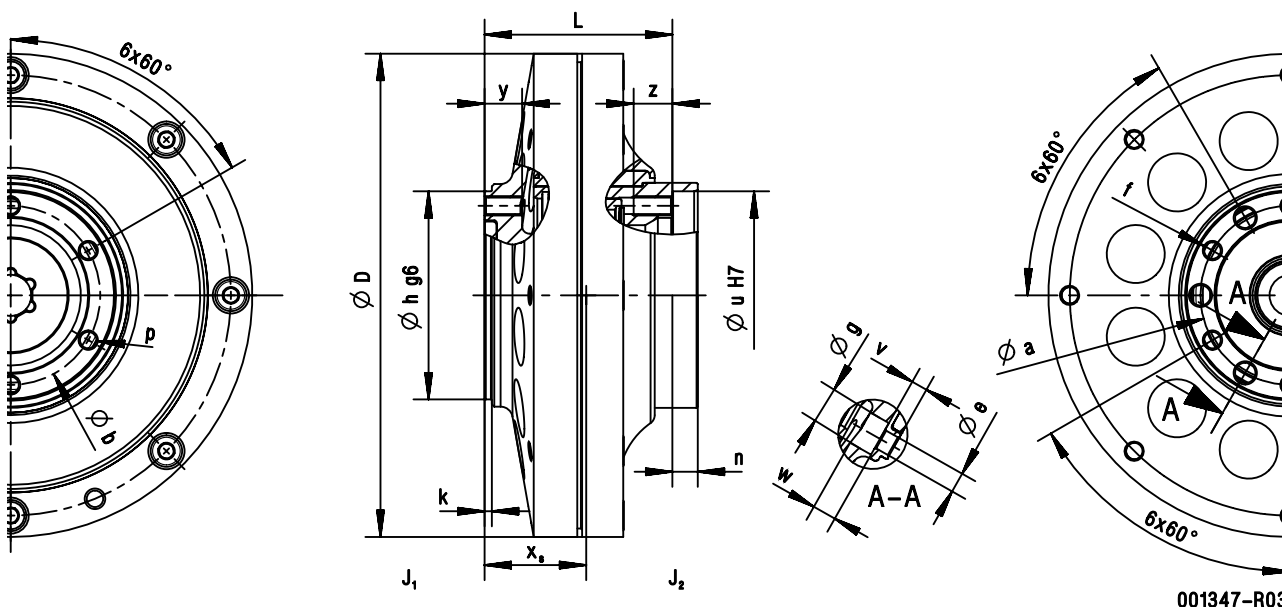
联轴器	关节	T_{KN} [Nm]	C_{Tdyn} [Nm/rad]	T_{Kmax} [Nm]	T_{KW} [Nm]	n_{max} [rpm]	m [kg]	x_s [mm]	J_1 [kgm ²]	J_2 [kgm ²]	Ψ [-]
t600-100-280	CV05	100	280	300	33	10000	1.65	35.8	4.13E-03	6.71E-04	0.4
t600-350-600	CV05	350	600	1000	110		2.68	40.9	5.03E-03	1.28E-03	
	CV15	350	600	1000	110		2.87	41.3	5.53E-03	1.75E-03	
t600-500-850	CV05	500	850	1500	165		3.81	42.0	1.09E-02	2.66E-03	
	CV15	500	850	1500	165		3.89	41.2	1.24E-02	3.03E-03	
t600-700-1800	CV15	700	1800	2000	230		5.81	50.5	1.98E-02	4.69E-03	
t600-1600-3800	CV15	1600	3800	4000	500		9.03	59.4	5.01E-02	2.07E-02	
t600-2200-5300	CV15	2200	5300	5500	690		10.28	64.2	5.77E-02	2.68E-02	
	CV21	2200	5300	5500	690	10.41	64.0	6.44E-02	2.70E-02		

T_{KN} - 额定扭矩¹
 C_{Tdyn} - 扭转刚性
 T_{Kmax} - 最大扭矩

T_{KW} - 最大交变扭矩
 n_{max} - 最大转速
 m - 质量

x_s - 法兰侧重力中心
 J_1 - 法兰侧惯量
 J_2 - 传动轴侧惯量

Ψ - 相对阻尼



联轴器	关节	D	L	a	b	e	f	g	h	k	n	p	u	v	w	y	z
		[mm]	[mm]	[mm]	[mm]	[mm]	[-]	[mm]	(g6) [mm]	[mm]	[mm]	[-]	(H7) [mm]	[mm]	[mm]	[mm]	[mm]
t600-100-280	CV05	142	81.0	74	74	8.4	M8	15	86	5	10.5	M8	86	8.6	8.8	17.4	22.0
t600-350-600	CV05	162	94.7	74	74	8.4	M8	15	86	5	10.5	M8	86	9.7	5.8	15.5	17.0
	CV15	162	94.7	94	94	10.5	M10	18	108	5	4.5	M10	108	8.2	7.5	17.0	25.2
t600-500-850	CV05	200	94.7	74	74	8.4	M8	15	86	5	10.5	M8	86	6.7	8.8	15.5	23.0
	CV15	200	94.7	94	94	10.5	M10	18	108	5	4.5	M10	108	8.5	7.5	15.5	21.0
t600-700-1800	CV15	200	126.8	94	94	10.5	M10	18	108	5	4.5	M10	108	8.5	7.5	15.5	20.0
t600-1600-3800	CV15	304	126.8	94	94	10.5	M10	18	108	5	4.5	M10	108	11.2	10.8	22.0	25.0
t600-2200-5300	CV15	304	126.8	94	94	10.5	M10	18	108	5	4.5	M10	108	11.2	10.8	22.0	23.0
	CV21	304	126.8	108	108	13.0	M12	20	128	6	5.5	M12	128	14.0	8.0	22.0	30.0

应要求可提供其它尺寸

¹额定扭矩必须大于或等于燃烧发动机的最大扭矩