

t650 系列

弹性联轴器



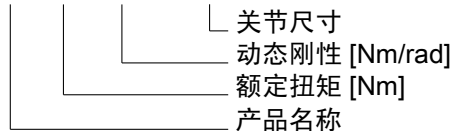
描述

t650 的设计专为测试商用车和重型车的引擎。这种联轴器的特点是低重量、高阻尼和低维护要求。

命名规则

产品代码如下：

t650-tttt-cccc-CVxx



例如：t650-2500-5200-CV21

运行范围

扭矩： 最大 8000 Nm

转速： 最高 5000 rpm

优势

- 优化重量的设计
- 高阻尼
- 低维护成本
- 模块化设计

功能

与所有 tectos 传动轴系统相同，t650 遵循模块化设计原则，这样可以分隔不同的功能。

驱动轴连接的弹性部分被用于解耦和衰减扭转振动。

模块化设计包括一个稳定的轴承筒，客户定制的适配器法兰和弹性体，允许最多多样化的规格组件以模块化的方式来配置。

标准规格的 t650 支持额定扭矩 2500 - 8000 Nm 及扭转刚性 5200 - 25000 Nm/rad 之间的应用范围。



t650 系列

弹性联轴器

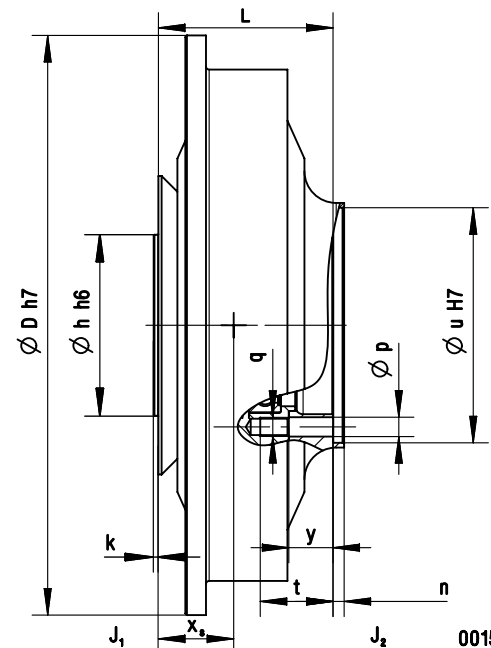
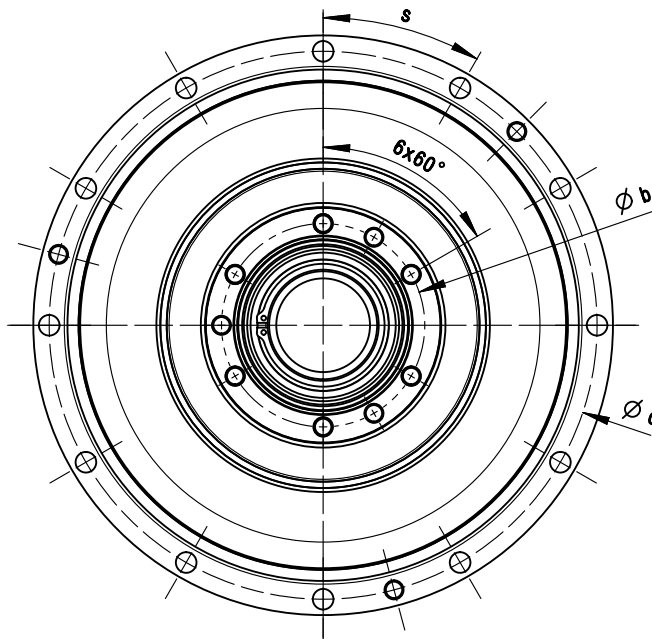
联轴器	关节	T _{KN} [Nm]	C _{Tdyn} [Nm/rad]	T _{Kmax} [Nm]	T _{KW} [Nm]	n _{max} [rpm]	m [kg]	x _s [mm]	J ₁ [kgm ²]	J ₂ [kgm ²]	Ψ [-]
t650-2500-5200	CV21	2500	5200	7500	850	5000	16.06	47.3	1.13E-01	6.42E-02	0.4
	CV30	2500	5200	7500	850		16.43	46.8	1.16E-01	6.89E-02	
t650-3500-11000	CV21	3500	11000	10500	1100		17.34	52.2	9.32E-02	7.44E-02	
	CV30	3500	11000	10500	1100		17.73	47.4	9.62E-02	7.94E-02	
	CV32	3500	11000	10500	1100		16.88	48.3	9.63E-02	7.86E-02	
t650-4000-14500	CV30	4000	14500	12000	1200		19.14	50.9	1.07E-01	8.89E-02	
	CV32	4000	14500	12000	1200		17.98	51.0	1.08E-01	8.61E-02	
t650-5000-15700	CV32	5000	15700	15000	1650		25.48	44.0	3.28E-01	1.49E-01	0.6
t650-8000-24500	CV32	8000	24500	24000	2600		35.05	67.5	4.98E-01	2.25E-01	0.4

T_{KN} - 额定扭矩¹
C_{Tdyn} - 扭转刚性
T_{Kmax} - 最大扭矩

T_{KW} - 最大交变扭矩
n_{max} - 最大转速
m - 质量

x_s - 法兰侧重力中心
J₁ - 法兰侧惯量
J₂ - 传动轴侧惯量

Ψ - 相对阻尼



001530-R03

联轴器	关节	D (h7) [mm]	L [mm]	b [mm]	c [mm]	n [mm]	h (h6) [mm]	k [mm]	p [mm]	q [-]	s [°]	t [mm]	u (H7) [mm]	y [mm]
t650-2500-5200	CV21	388	108.15	108	370	7	114	5	12.2	M12	16×22.5°	53.30	128	23.00
	CV30	388	108.62	128	370	6.4	114	3	12.2	M12	16×22.5°	44.50	148	26.50
t650-3500-11000	CV21	365	108.15	108	345	7	114	5	12.2	M12	12×30°	53.30	128	23.00
	CV30	365	109.95	128	345	7	114	3	12.2	M12	12×30°	45.83	148	27.83
	CV32	365	114.30	155.5	345	7	114	3	16.2	M16	12×30°	62.15	180	30.15
t650-4000-14500	CV30	365	111.92	128	345	7	114	3	12.2	M12	12×30°	47.80	148	29.80
	CV32	365	114.30	155.5	345	7	114	3	16.2	M16	12×30°	62.15	180	30.15
t650-5000-15700	CV32	466.7	114.00	155.5	438.2	7	114	3	16.2	M16	16×22.5°	61.85	180	29.85
t650-8000-24500	CV32	466.7	114.00	155.5	438.2	7	114	3	16.2	M16	16×22.5°	61.85	180	29.85

应要求可提供其它尺寸

¹额定扭矩必须大于或等于燃烧发动机的最大扭矩